



快速系列变频器专用产品
Fast fuse series for transducer

快速系列熔断器 Fast Fuse Link

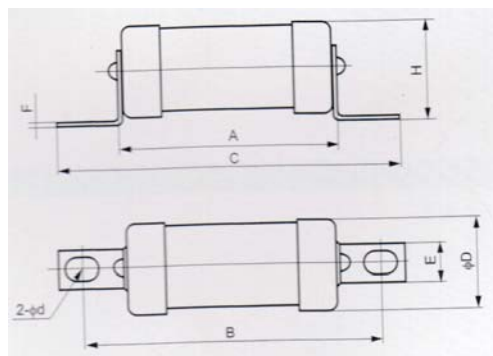
特点

- 符合 IEC60269、GB13539 等标准以及 CE 和 RoHS 环保指令；
- 额定电压： AC500V~1000VAC
- 额定电流： 4A- 1600A
- 工作等级： aR

Features

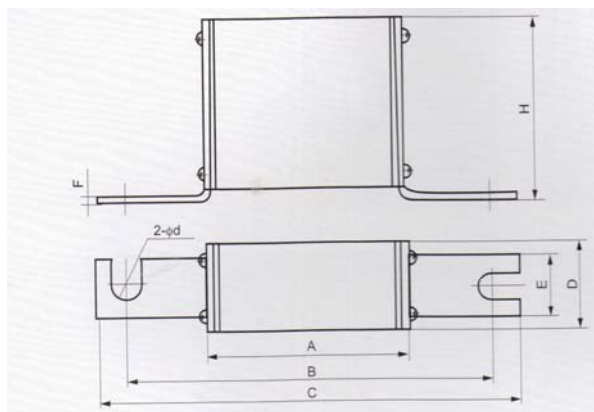
- According to IEC60269、GB13539 and CE、RoHS directive;
- Rated Voltage: AC500V~1000VAC
- Rated Current:4A-1600A;
- Operating class: aR.

- 尺寸图：(B01)
- Mechanical Dimensions:



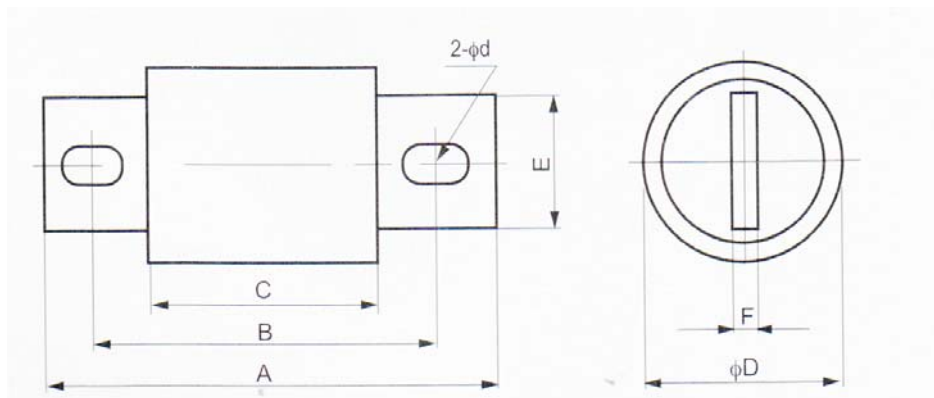
型号 TYPE	额定电压 (Vac)	额定电流 (A)	外型尺寸 SIZE(mm)							重量 W g	Mechanical Dimensions
			A	B	C	φD	E	F	φd		
RGS4	690V/1000V	10A-75A	50	61	77	16.5	12.5	2	6.5X9	32	B01

- 尺寸图：(B02)
- Mechanical Dimensions:



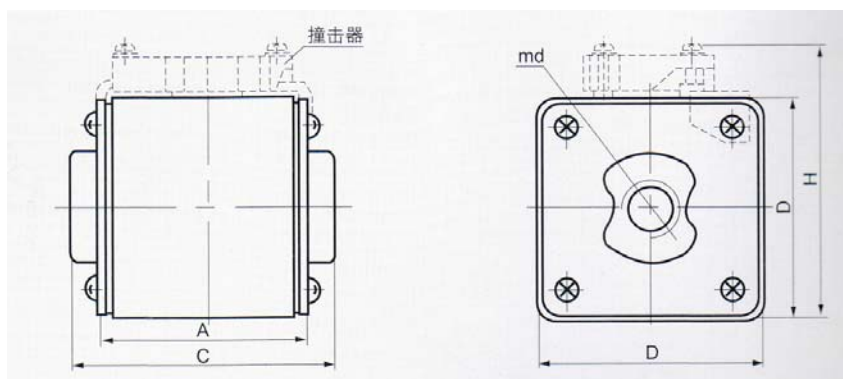
型号 TYPE	额定电压 (Vac)	额定电流 (A)	外型尺寸 SIZE(mm)								重量 W (g)	Mechanical Dimensions:
			A	B	C	D	E	F	H	φd		
RGS30A	800V	10~125A	50	77	98	21	20	2	42	9	120	B02
RS711B	800V	16~220A	50	77	100	29	27	2	42	10	200	

- 尺寸图: (B03)
- Mechanical Dimensions:



型号 TYPE	额定电压 (Vac)	额定电流 (A)	外型尺寸 SIZE(mm)							重量 W (g)	Mechanical Dimensions:
			A	B	C	φD	E	F	φd		
RS95A	690V/800V	50~200	91	72	54	28	22	5	8.2X12	112.5	B03
RS96K	690V/800V	160~400	117	80	52	40	32	6	10.5X15	280	

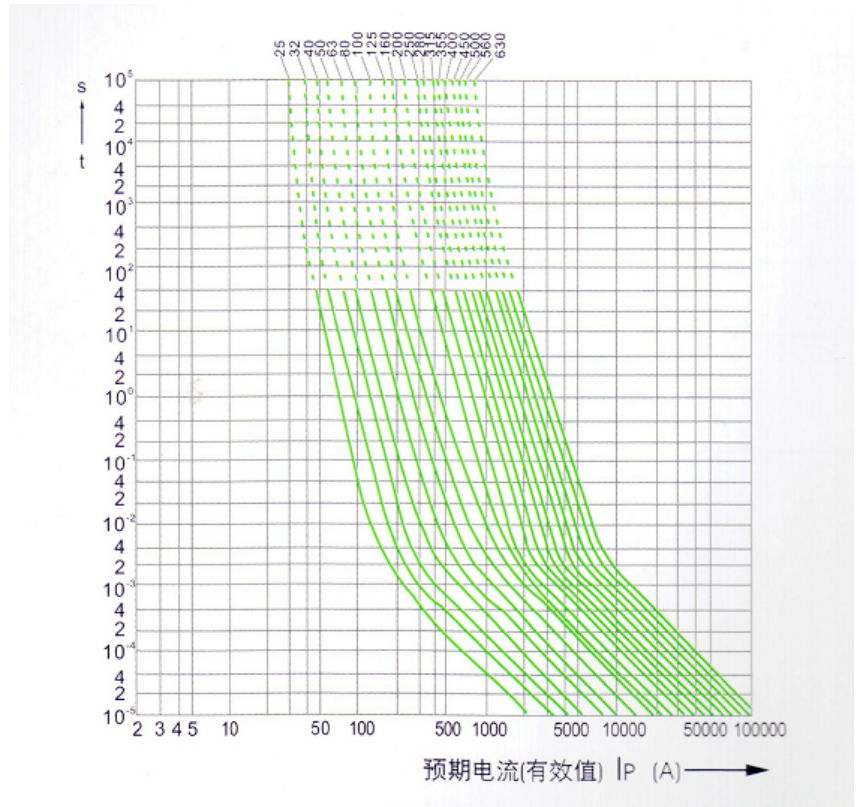
- 尺寸图: (B04)
- Mechanical Dimensions:



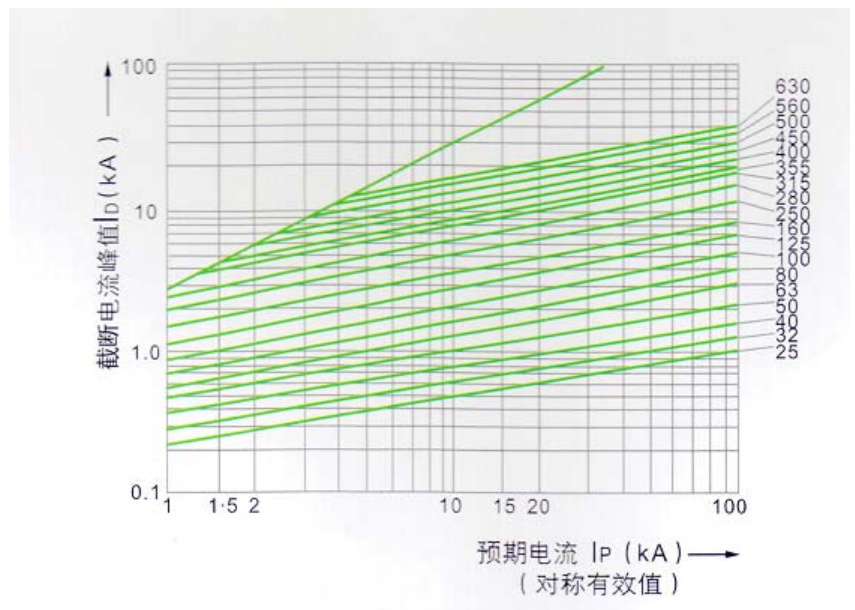
型号 TYPE	额定电压 (Vac)	额定电流 (A)	外型尺寸 Size (mm)					Mechanical Dimensions:
			A	C	D	H	md	
NGT1M	690V/800V	80-250A	67	76	48	/	8	B04
NGT2M	690V/800V	200-400A	67	76	58	/	10	
NGT3M	690V/800V	315-630A	67	76	67	/	12	
RST10	690V/800V	630-1250A	47	56	73	87	10X10	
RST1	1000V	630-1250A	69	78	75	92	2-M8X10	

特性曲线图

CHARACTERISTIC CURVES



时间-电流曲线图
TIME-CURRENT RANG OF aR FUSE LINK



截断电流特性曲线图
BREAKING CURRENT CHARACTERISTICS CURVE OF aR FUSE LINK